

## Switch Managed Layer 2+

16-Porte PoE 802.3af/at

10/100/1000Mbps e

2-Porte 1G SFP



MSTP  
RSTP

IPv6/IPv4  
ACL/QoS

802.1Q  
VLAN

### Caratteristiche:

**Trasmissione:** 16 porte PoE 10/100/1000Mbps BaseT, 2 Porte di Uplink SFP 1G, 1 Porta Console.

**PoE Standard:** IEEE802.3af/at Power over Ethernet (PoE)

**Autonegoziazione :** porte RJ45 10/100/1000Mbps Auto MDI/MDIX

**Porte in Fibra Ottica :** 2 Porte di Uplink SFP 1G

**Applicazioni:** Progettato per soluzioni Wifi, Sicurezza IP, Videosorveglianza, VoIP, Etc...

**Gestione:** da Web, controllo VLAN, Storm, gestione IPV6, etc...

**Sicurezza:** protezione integrata da sovratensioni e altri rischi elettrici

**Montaggio:** desk o rack 19"

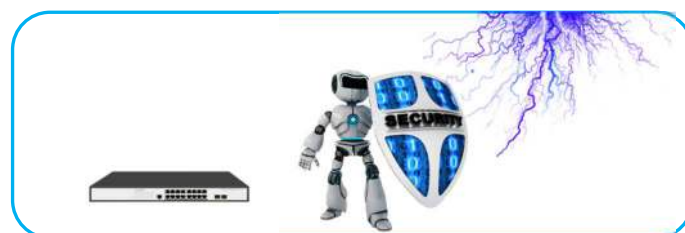
### Porte PoE

Il 4N-MG16P2S è dotato di 16 porte PoE da 10/100/1000 Mbps che supportano lo standard IEEE802.3af/at con un power budget energetico di 200 W, consentendo agli utenti di configurare diversi prodotti di rete



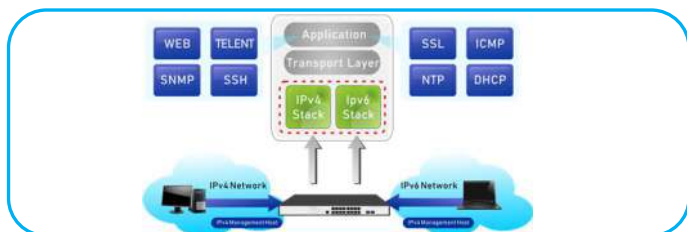
### Soluzione economica di switch Gigabit PoE gestito IPv6

Lo switch Managed Gigabit PoE 4N-MG16P2S Layer 2+, fornisce la gestione IPv6/IPv4, commutazione Gigabit L2/L4 integrata e supporta la trasmissione ad alta velocità di immagini video



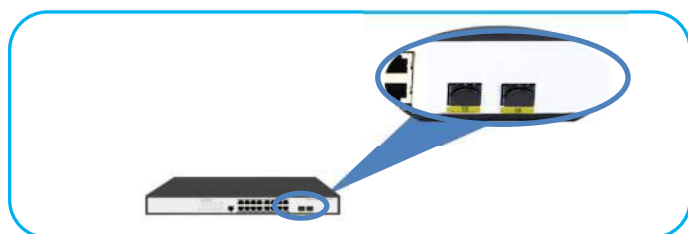
### 2 Gigabit SFP Uplink

I 2 slot per moduli SFP disponibili, garantiscono i collegamenti alle dorsali della rete Lan, fornendo larghezza di banda e stabilità più che sufficienti per il trasferimento di dati ad altissima velocità. fino ad una distanza massima di 100 km.



### Protezione contro le sovratensioni:

Con protezione da sovratensione fino a 6KV, è garantita la protezione dello Switch da fulmini e altre sovratensioni elettriche, offrendo prestazioni affidabili anche in ambienti ostici



# 4N-MG16P2S

Switch Managed L2+ 16-Porte 10/100/1000Mbps PoE 802.3af/at + 2-Porte Uplink 1G SFP

## Specifiche Tecniche

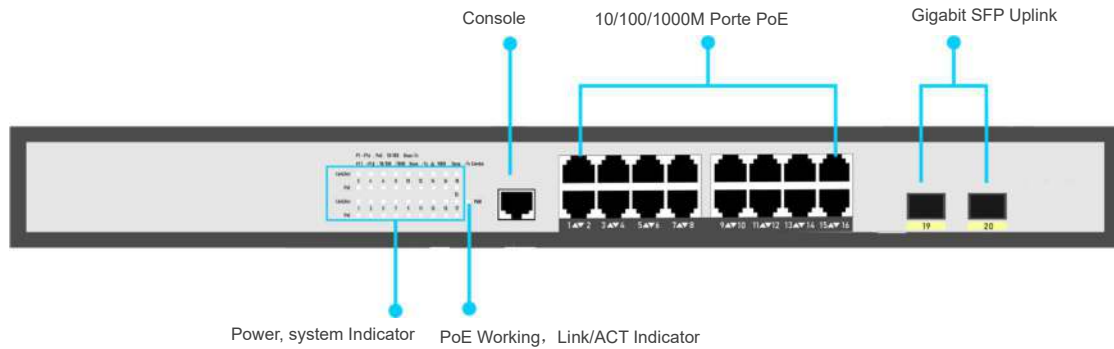
<b>Modello</b>	<b>4N-MG16P2S</b>	
<b>Specifiche Hardware</b>		
Porte	16*10/100/1000BASE-T RJ45 auto MDI/MDIX ports 2*1.25G Base-X SFP Slots    1 Console port	
PoE	16*10/100/1000Mbps POE PSE port	
SFP	Supporta fibra singola/doppia fibra. La distanza varia dal modulo	
Raffreddamento	Fanless Design	
LED Display	Power Indicator: PWR (green). Network Indicator: Link (yellow) PoE Working Indicator: PoE (green)	
Architettura	Store and Forward	
Trasmissione	IEEE802.3X full-duplex and Backpressure half-duplex	
Switch Performance	Larghezza di banda del backplane	64Gbps
	Velocità di inoltro dei pacchetti	27.62Mpps
	MAC address	8k
Alimentazione	AC100-240V 50/60Hz	
Protezione ESD	6KV ESD	
Dimensioni	440mm x 180mm x 44.5mm(17.32in x 7.09in x 1.75in)	
Peso	<3kg	
<b>Specifiche Power over Ethernet (PoE)</b>		
Network standard	IEEE802.3i 10 BASE-T	
	IEEE802.3u 100 BASE-TX	
	IEEE802.3ab 1000BASE-T	
	IEEE802.3x Flow Control	
	IEEE802.3af Power over Ethernet	
	IEEE802.3at Power over Ethernet	
PoE Standard	IEEE802.3az EEE	
	IEEE 802.3af Power over Ethernet/PSE IEEE 802.3at Power over Ethernet Plus/PSE	
PoE Supply Type	1/2(+), 3/6(-) End-span	
PoE Power Output	Per Port 52V DC, 300mA. max. 15.4 watts (IEEE 802.3af)	
	Per Port 52V DC, 600mA. max. 30 watts (IEEE 802.3at)	
PoE Power budget	200W	
<b>Layer 2</b>		
Port Mirroring	TX / RX / both    Many-to-1 monitor	
Vlan	802.1Q tagged-based VLAN	
	Up to 256 VLAN groups, out of 4094 VLAN IDs	
	Voice VLAN;Protocol VLAN;Private VLAN (Protected port),GVRP	
Link Aggregation	IEEE 802.3ad LACP and static trunk	
	Supports 8 groups of 8-port trunk	
Spanning Tree Protocol	STP, IEEE 802.1D Spanning Tree Protocol	
	RSTP, IEEE 802.1w Rapid Spanning Tree Protocol	

	MSTP, IEEE 802.1s Multiple Spanning Tree Protocol
IGMP Snooping	IGMP (v2/v3) snooping IGMP querier Up to 256 multicast groups
MLD Snooping	MLD (v1/v2) snooping, up to 256 multicast groups
Access Control List	IPv4/IPv6 IP-based ACL / MAC-based ACL
PoE Management	Open or close port Standard POE scheduling management Power and current display Automatic restarting function of equipment dead machine Timing Support IP bindings restarting
QoS	8 mapping ID to 8 level priority queues --- Port number --- 802.1p priority --- 802.1Q VLAN tag --- DSCP field in IP packet Traffic classification based, strict priority and WRR
Security	IEEE 802.1X port-based authentication Built-in RADIUS client to co-operate with RADIUS server RADIUS / TACACS+ user access authentication IP-MAC port binding MAC filtering Static MAC address DHCP Snooping and DHCP Option82 STP BPDU guard, BPDU filtering and BPDU forwarding DoS attack prevention ARP inspection IP source guard
<b>Management</b>	
Interfacce di gestione di base	Web browser / Telnet / SNMP v1, v2c, V3 Firmware upgrade by HTTP / TFTP protocol through Ethernet network Remote / Local Syslog, System log, LLDP protocol , Sntp
Interfacce di gestione sicure	SSH, SSL, SNMP
SNMP MIBs	RFC 1213 MIB-II RFC 1215 Generic Traps RFC 1493 Bridge MIB RFC 2674 Bridge MIB Extensions RFC 2737 Entity MIB (Version 2) RFC 2819 RMON (1, 2, 3, 9) RFC 2863 Interface Group MIB RFC 3635 Ethernet-like MIB
<b>Ambiente</b>	
Sicurezza	FCC Part15 Class A,CE.RoHs
Ambiente	Temperatura di esercizio: -20°C~55°C, umidita di esercizio: 5%~95% Temperatura di stoccaggio: -40°C~75°C, umidita di stoccaggio: 5%~95%

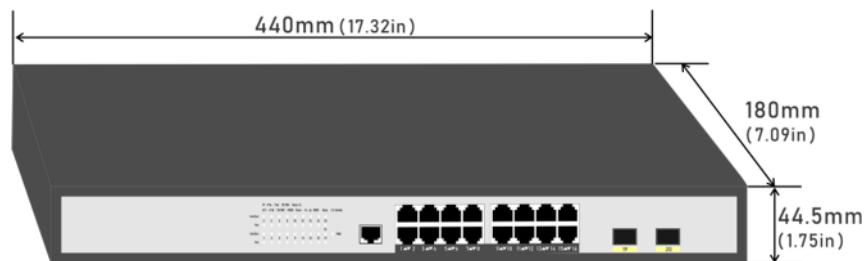
# 4N-MG16P2S

Switch Managed L2+ 16-Porte 10/100/1000Mbps PoE 802.3af/at + 2-Porte Uplink 1G SFP

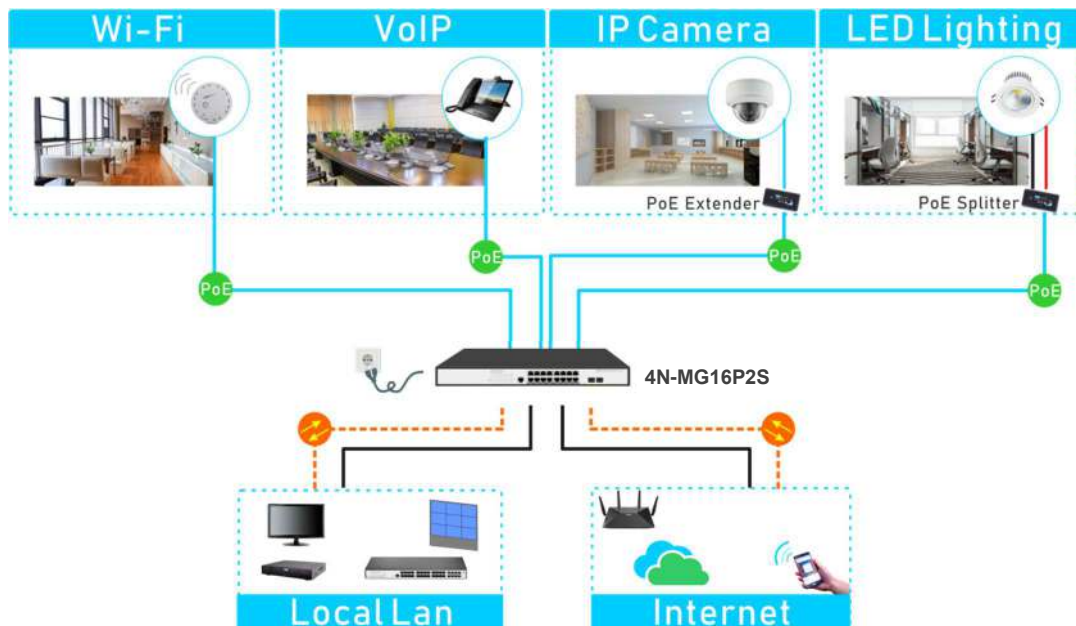
## Descrizione



## Dimensioni



## Applicazioni



Codice Articolo

4N-MG16P2S

SWITCH L2 16P.10/100/1000 POE 802.3AT 200W + 2P.1000 SFP

Prodotto e Distribuito da 4Power s.r.l.

Via Paolo Borsellino 123 80025 Casandrino (NA) Web: [www.4power.it](http://www.4power.it) mail: [info@4power.it](mailto:info@4power.it)

La 4Power srl si riserva di variare le caratteristiche tecniche e meccaniche contenute in questo catalogo senza nessun preavviso