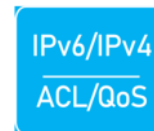
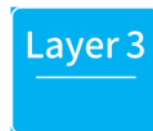


## Switch Managed Layer 3

24-Porte PoE 802.3af/at

10/100/1000Mbps

4-Porte di Uplink 1G/2,5G/10G SFP+



### Caratteristiche:

**Trasmissione:** 24 porte PoE 10/100/1000Mbps BaseT con 4 Porte di Uplink 1G/2.5G/10G SFP+, 1 Porta USB, 1 Porta Consolle

**PoE Standard:** IEEE802.3af/at Power over Ethernet (PoE)

**Autonegoziamento :** porte RJ45 10/100/1000Mbps Auto MDI/MDIX

**Porte in Fibra Ottica :** 4 Porte di Uplink 1/2.5G/10G SFP+

**Applicazioni:** Progettato per soluzioni Wifi, Sicurezza IP, Videosorveglianza, VoIP, etc...

**Gestione:** da Web, controllo VLAN, Storm, gestione IPV6, etc...

Funzionalità Layer3, percorso statico, RIP, OSPF etc...

**Sicurezza:** protezione integrata da sovratensioni e altri rischi elettrici

**Montaggio:** desk o rack 19"

### Presentazione:

Lo switch 4N-MG24P4FP con 24 Porte 10/100/1000BASE-T PoE+ e 4 Porte SFP+ 1G/2,5G/10G, offre funzionalità di gestione avanzate con una capacità di switching di 256 Gbps. Questo switch fornisce 24 connessioni PoE con un power budget di potenza di 500 W e fornisce fino a 30 W di potenza per porta per alimentare dispositivi come Access Point wireless, telecamere IP PTZ e sistemi di telefonia VoIP.

### Capacità 10/100/1000Mbps per applicazioni con larghezza di banda diversificata:

Supportando la capacità di 1 Gbps, l'uscita POE 802.3af/at e l'uplink 10G, il 4N-MG24P4FP può fornire non solo dati agli Access Point wireless 802.11ac, ma anche alimentazione ad altri dispositivi alimentati come Repeater e telecamere IP.

### Porte SFP a 10 Gbps che ottimizzano le prestazioni della rete:

Il 4N-MG24P4FP offre una maggiore larghezza di banda e una potente capacità di elaborazione, con una larghezza di banda uplink massima di 40 Gbps attraverso le quattro porte SFP+ da 1/10 Gbps. Inoltre l'amministratore può scegliere in modo flessibile il modulo SFP o SFP+ adatto in base alla distanza o alla velocità di trasmissione necessaria per estendere la rete in modo efficiente.

### Soluzione economica di Switch Gigabit Ethernet Managed IPv6:

Lo switch Gigabit Ethernet gestito di livello 3, fornisce la gestione IPv6/IPv4, il motore di commutazione Gigabit L2/L4 integrato e supporta la trasmissione ad alta velocità di immagini video.

### Protezione contro le sovratensioni:

Con protezione da sovratensione fino a 6KV, è garantita la protezione dello Switch da fulmini e altre sovratensioni elettriche, offrendo prestazioni affidabili anche in ambienti difficili.

# 4N-MG24P4FP

Switch Managed L3 24-Porte 10/100/1000Mbps PoE 802.3af/at + 4-Porte Uplink 1G/2,5G/10G SFP+

## Specifiche Tecniche

<b>Modello</b>	<b>4N-MG24P4FP</b>	
<b>Specifiche Hardware</b>		
Porte	24*10/100/1000BASE-T RJ45 auto MDI/MDIX ports 4*1G/2.5G/10G Base-X SFP+ Slots Uplink 1 Console port, 1 USB Port	
Uplink	4*1G/2.5G/10G Base-X SFP+ Slots	
LED Display	Power Indicator: PWR(green). Network Indicator: Link(yellow) POE: Orange SFP: Green	
Raffreddamento	2 Fans	
Network Standard	IEEE 802.3u 100BASE-TX/100BASE-FX IEEE 802.3z 1000BASE-SX/LX IEEE 802.3ab 1000BASE-T IEEE 802.3ae 10Gb/s Ethernet IEEE 802.3x flow control and back pressure IEEE802.3az EEE	
Architettura	Store and Forward	
Trasmissione	IEEE802.3X full-duplex and Backpressure half-duplex	
Switch Performance	Larghezza di banda del backplane 256Gbps Velocità di inoltro dei pacchetti 132.61Mpps MAC address 32k	
Alimentazione	AC100-240V 50/60Hz	
Protezione ESD	6KV ESD	
Dimensioni	440mm x 290mm x 44.5mm(17.32in x 11.42in x 1.75in)	
Peso	5kg	
Ambiente	Temperatura di esercizio: -20°C~55°C, umidità di esercizio: 5%~95% Temperatura di stoccaggio: -40°C~75°C, umidità di stoccaggio: 5%~95%	
Sicurezza	FCC Part15 Class A,CE,RoHs	

## Specifiche Power over Ethernet (PoE)

PoE Standard	IEEE 802.3af Power over Ethernet/PSE IEEE 802.3at Power over Ethernet Plus/PSE
PoE Supply Type	1/2(+), 3/6(-) End-span
PoE Power Output	52V DC, 300mA. max. 15.4 watts (IEEE 802.3af) 52V DC, 600mA. max. 30 watts (IEEE 802.3at)
PoE Power budget	500W

## Layer 3

Port Mirroring	TX / RX / both Many-to-1 monitor
Vlan	802.1Q tagged-based VLAN Up to 256 VLAN groups, out of 4094 VLAN IDs 802.1ad Q-in-Q tunneling Voice VLAN;Protocol VLAN;Private VLAN (Protected port),GVRP
Link Aggregation	IEEE 802.3ad LACP and static trunk Supports 8 groups of 8-port trunk
Spanning Tree Protocol	STP, IEEE 802.1D Spanning Tree Protocol RSTP, IEEE 802.1w Rapid Spanning Tree Protocol MSTP, IEEE 802.1s Multiple Spanning Tree Protocol
IGMP Snooping	IGMP (v2/v3) snooping; IGMP querier; Up to 256 multicast groups
MLD Snooping	MLD (v1/v2) snooping, up to 256 multicast groups
Access Control List	IPv4/IPv6 IP-based ACL / MAC-based ACL
PoE Management	Open or close port Standard POE scheduling management Power and current display Automatic restarting function of equipment dead machine Timing Support IP bindings restarting
Layer 3 Features	IPV4/IPV6 VRRP, the maximum group is 255 IPV4/IPV6 static route/default route supports up to 128 entries IPV4 dynamic routing, RIPv1/v2, OSPFv2, 4000 routing entries IPV6 dynamic routing OSPFv3, RIPng, IPV6 management, 1000 routing entries L3 network management function, IPV4/IPV6 dual-stack management Layer 3 routing and forwarding, support communication between different network segments and different VLANs
QoS	8 mapping ID to 8 level priority queues --- Port number --- 802.1p priority --- 802.1Q VLAN tag --- DSCP field in IP packet Traffic classification based, strict priority and WRR
Security	IEEE 802.1X port-based authentication Built-in RADIUS client to co-operate with RADIUS server RADIUS / TACACS+ user access authentication; IP-MAC port binding; MAC filtering; Static MAC address; DHCP Snooping and DHCP Option82; STP BPDU guard, BPDU filtering and BPDU forwarding; DoS attack prevention; ARP inspection

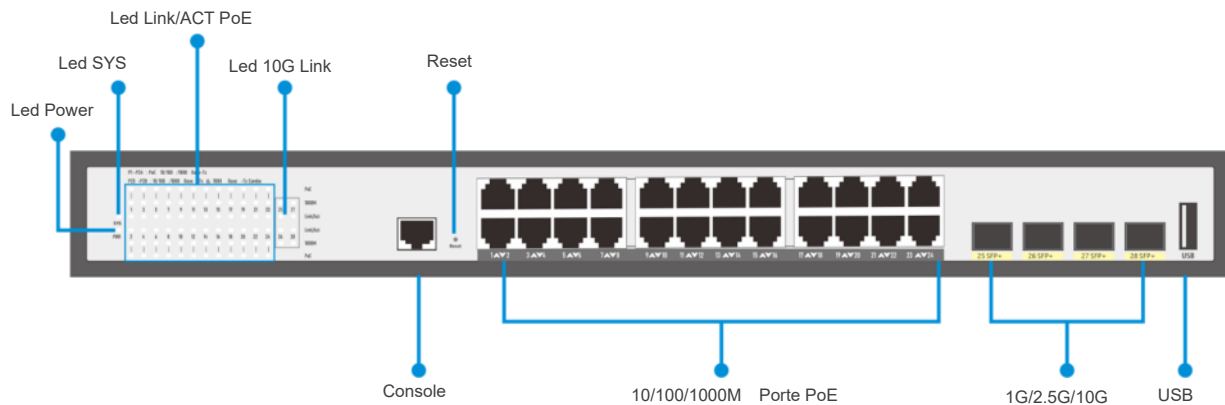
## Management

Interfacce di gestione di base	Web browser / Telnet / SNMP v1, v2c, V3 Firmware upgrade by HTTP / TFTP protocol through Ethernet network Remote / Local Syslog, System log, LLDP protocol, SNTP
Interfacce di gestione sicure	SSH, SSL, SNMP
SNMP MIBs	RFC 1213 MIB-II RFC 1215 Generic Traps RFC 1493 Bridge MIB RFC 2674 Bridge MIB Extensions RFC 2819 RMON (1, 2, 3, 9) RFC 2863 Interface Group MIB RFC 3635 Ethernet-like MIB

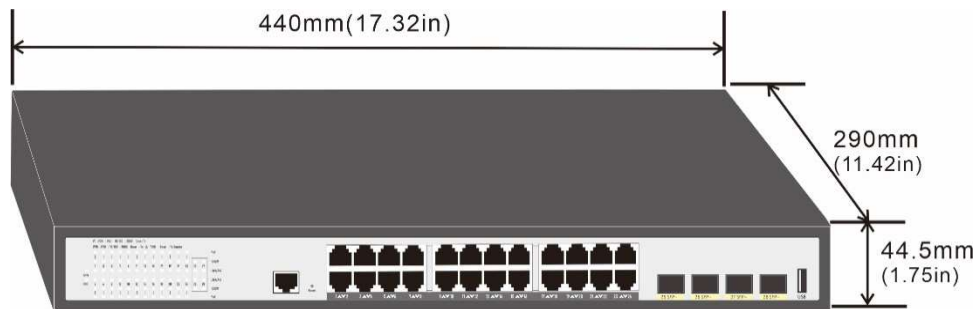
# 4N-MG24P4FP

Switch Managed L3 24-Porte 10/100/1000Mbps PoE 802.3af/at + 4-Porte Uplink 1G/2,5G/10G SFP+

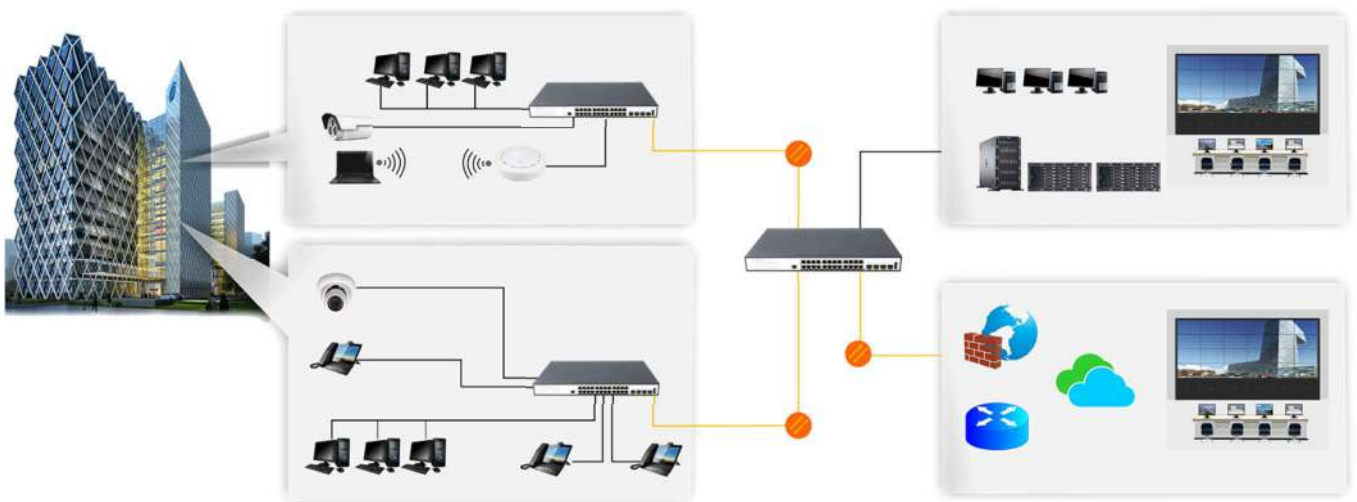
## Descrizione



## Dimensioni



## Applicazioni



### Codice Articolo

4N-MG24P4FP

SWITCH L3 24P.10/100/1000 POE 802.3AT 400W + 4P.1/10G SFP+

Prodotto e Distribuito da 4Power s.r.l.

Via Paolo Borsellino 123 80025 Casandrino (NA) Web: [www.4power.it](http://www.4power.it) mail: [info@4power.it](mailto:info@4power.it)

La 4Power srl si riserva di variare le caratteristiche tecniche e meccaniche contenute in questo catalogo senza nessun preavviso