

Caratteristiche principali

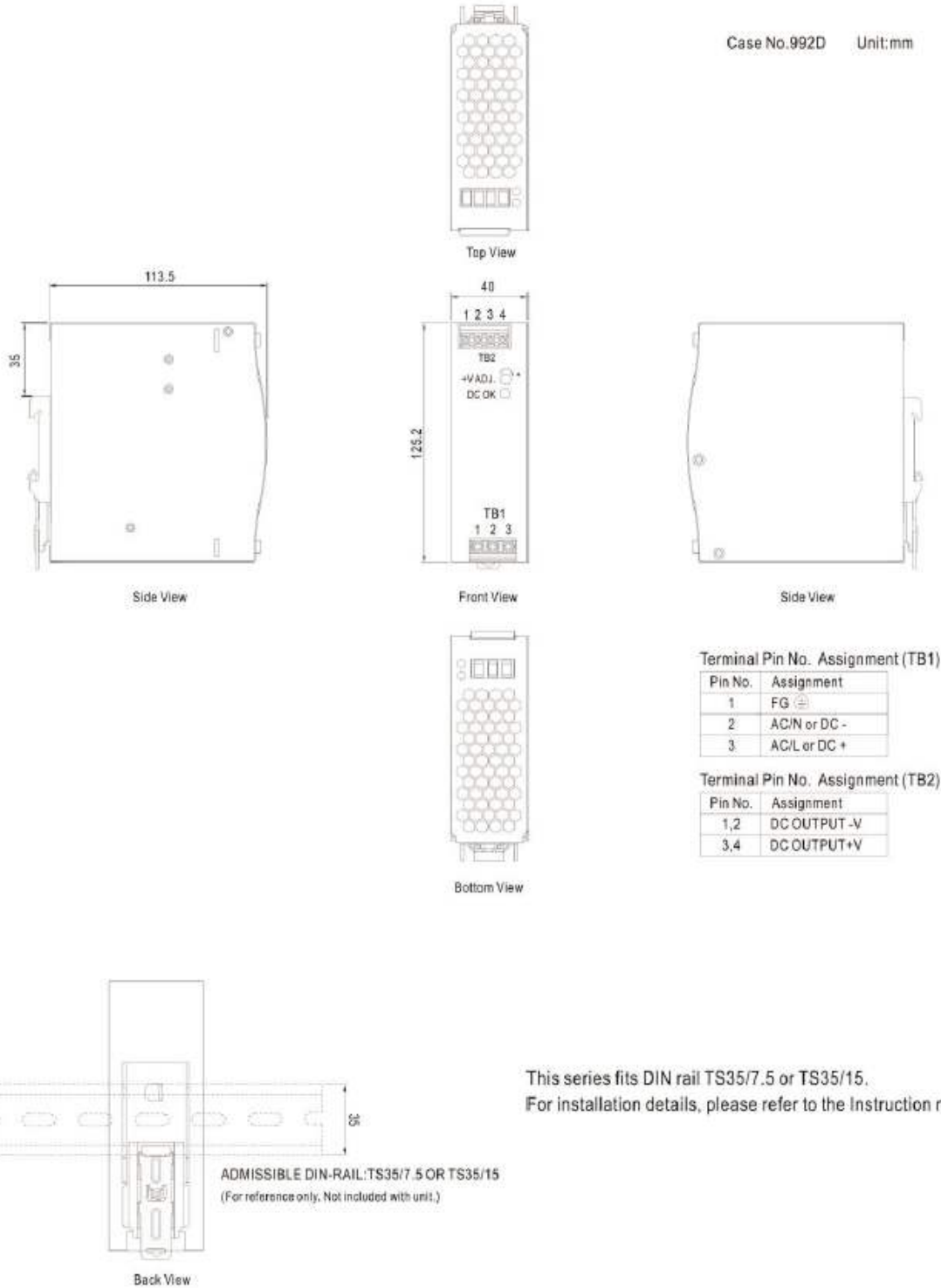


Il 4N-PWR120-48 è un alimentatore industriale da 120W progettato per applicazioni professionali in ambito PoE ed Ethernet industriale, ideale per integrazione su guida DIN TS-35/7.5 o TS-35/15. La struttura in metallo ottimizza la dissipazione termica, garantendo affidabilità anche in condizioni gravose, mentre il design compatto da 40 mm facilita l'installazione in spazi ridotti. Supporta un ampio range di ingresso da 90VAC a 264VAC e offre un'elevata efficienza fino all'89%, operando in modo stabile da -20°C a +70°C tramite semplice convezione naturale. Le protezioni integrate e la modalità a corrente costante assicurano compatibilità con carichi induttivi e capacità, rendendolo una scelta solida per sistemi di alimentazione industriali.

Applicazioni

- ✓ Automazione Industriale: Alimentazione stabile per PLC, moduli I/O e controller in linee produttive automatizzate.
- ✓ Sistemi PoE Industriali: Ideale per alimentare switch o dispositivi PoE in applicazioni di videosorveglianza e networking.
- ✓ Quadri Elettrici e Control Cabinet: Perfetto per integrazione in spazi ridotti con montaggio diretto su guida DIN.
- ✓ ApparatI Elettromeccanici: Fornisce una fonte di energia protetta per motori, sensori e attuatori industriali.
- ✓ Impianti di Supervisione e Controllo: Assicura continuità e stabilità a sistemi SCADA e infrastrutture di monitoraggio.

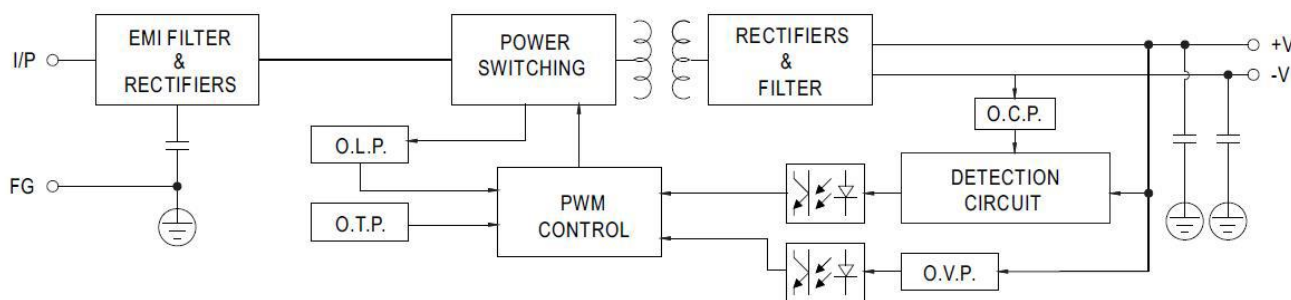
Disegni tecnici



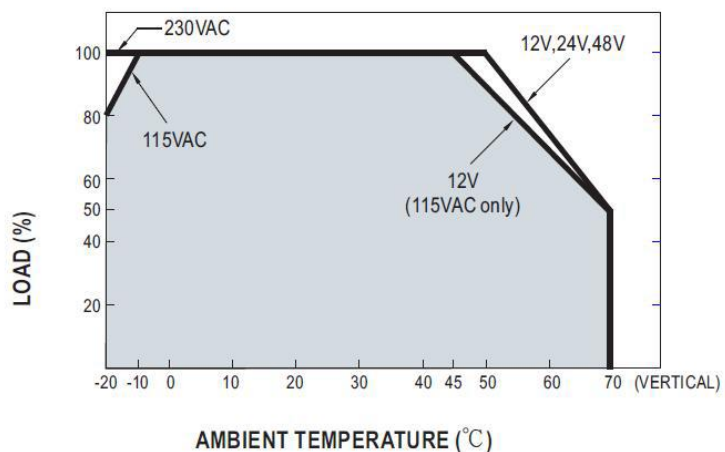
This series fits DIN rail TS35/7.5 or TS35/15.
For installation details, please refer to the Instruction manual.

Diagramma a blocchi

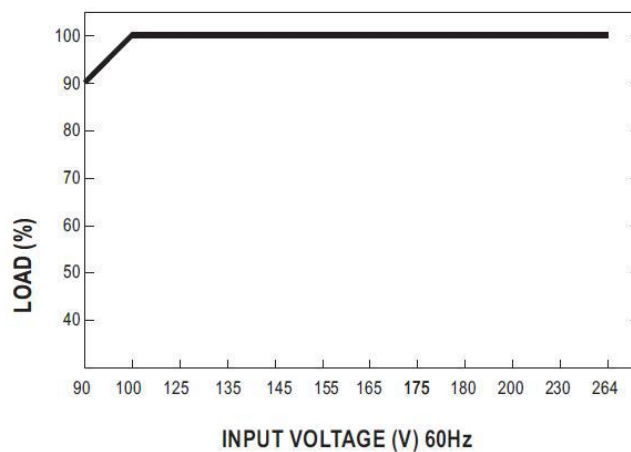
fosc : 70KHz



Curva di declassamento



Caratteristiche statiche



Specifiche tecniche

Modello	4N-PWR120-48
Tensione DC in uscita	48V
Corrente nominale	2.5A
Range di corrente	0 ~ 2.5A
Potenza nominale	120W
Ripple & Noise (max.)	150mVp-p
Range regolazione tensione	48 ~ 55V

Tolleranza tensione	±1.0%
Regolazione linea	0.5%
Regolazione carico	±1.0%
Tempo di setup/rise	1200ms, 60ms/230VAC; 2000ms, 60ms/115VAC a pieno carico
Hold-up time	60ms/230VAC; 12ms/115VAC a pieno carico
Range tensione ingresso	90 ~ 264VAC; 127 ~ 370VDC
Frequenza di ingresso	47 ~ 63Hz
Efficienza	89%
Corrente AC	2.25A/115VAC; 1.3A/230VAC
Corrente di spunto	20A/115VAC; 35A/230VAC
Corrente di dispersione	<1mA/240VAC
Protezione sovraccarico	105 ~ 130% potenza nominale (corrente costante, auto-ripristino)
Protezione sovratensione	56 ~ 65V (spegnimento uscita, richiede riavvio)
Protezione sovratemperatura	Spegnimento uscita, richiede riavvio
Temperatura operativa	-20°C ~ +70°C
Umidità operativa	20 ~ 95% RH non condensante
Temperatura/umidità di stoccaggio	-40°C ~ +85°C, 10 ~ 95% RH
Coefficiente termico	±0.03%/°C (0 ~ 50°C)
Vibrazioni	10 ~ 500Hz, 2G 10 min./1 ciclo, 60 min. per asse (x,y,z) - IEC60068-2-6
Sicurezza	UL508, TUV EN62368-1, EAC TP TC 004 (conforme EN60204-1)
Tensione di isolamento	I/P-O/P: 3KVAC; I/P-FG: 2KVAC; O/P-FG: 0.5KVAC
Resistenza di isolamento	>100MΩ / 500VDC / 25° C / 70% RH
EMC - Emissione	EN55032 Classe B, EN61204-3, EN61000-3-2,3
EMC - Immunità	EN61000-4-2,3,4,5,6,8,11; EN55035; EN61000-6-2 livello industria pesante

MTBF

263.7K ore (Telcordia SR-332); 452.3K ore (MIL-HDBK-217F, 25°C)

Dimensioni

40 × 125.2 × 113.5 mm (LxAxP)

Articoli correlati

Alimentatori Industriali

4N-PWR120-48

Alimentatore Guida-Din 48v 120w

4N-PWR240-48

Alimentatore Guida-Din 48v 240w

4N-PWR48-24

Alimentatore Guida-Din 24v 48w

4N-PWR480-48

Alimentatore Guida-Din 48v 480w

4N-PWR72-48

Alimentatore Guida-Din 48v 72w