

## Caratteristiche principali



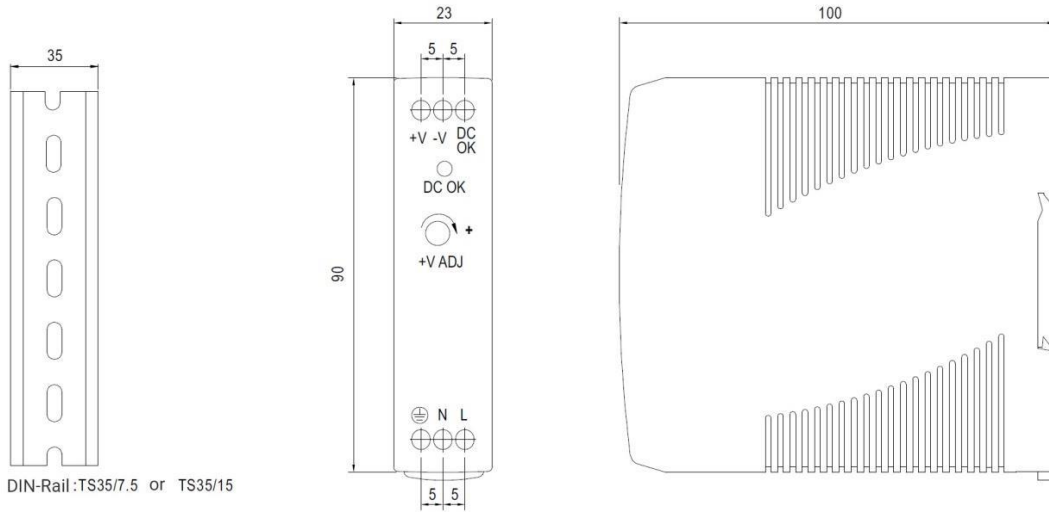
Il 4N-PWR48-24 è un alimentatore industriale da 48W progettato per installazioni compatte su guida DIN TS-35/7.5 o TS-35/15. La struttura in ABS, leggera e resistente, garantisce elevata affidabilità anche in ambienti difficili, mentre la larghezza ridotta di soli 23 mm consente l'integrazione in quadri elettrici con spazio limitato. Il dispositivo supporta un range di ingresso da 85VAC a 264VAC, assicurando compatibilità internazionale e conformità agli standard BS EN/EN61000-3-2. Grazie alla protezione a corrente costante e a un'efficienza fino all'84%, l'alimentatore offre prestazioni stabili da -20°C a +70°C tramite semplice convezione naturale, risultando adatto a sistemi industriali con carichi induttivi e capacitivi. La qualità costruttiva e i test a pieno carico garantiscono continuità operativa e affidabilità nel tempo.

## Applicazioni

- ✓ Quadri di Automazione Industriale: Alimentazione affidabile per PLC, sensori e dispositivi di controllo.
- ✓ Strumentazione di Processo: Fornisce energia stabile per apparecchiature di misura e monitoraggio.
- ✓ Sistemi Elettromeccanici: Ideale per attuatori, relè e moduli di comando.
- ✓ Linee di Produzione Automatizzate: Supporto energetico per dispositivi elettronici in ambienti industriali continui.
- ✓ Installazioni Compatte: Perfetto per armadi elettrici con spazio limitato grazie al profilo ultra-slim.

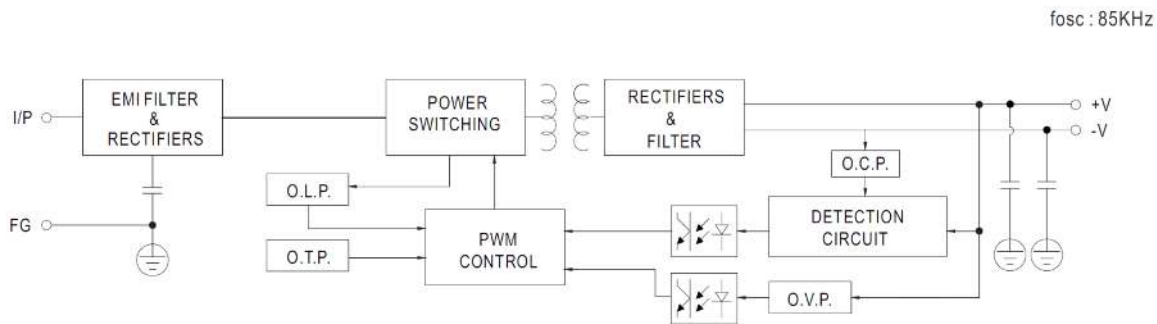
### Disegni tecnici

(Unit: mm)

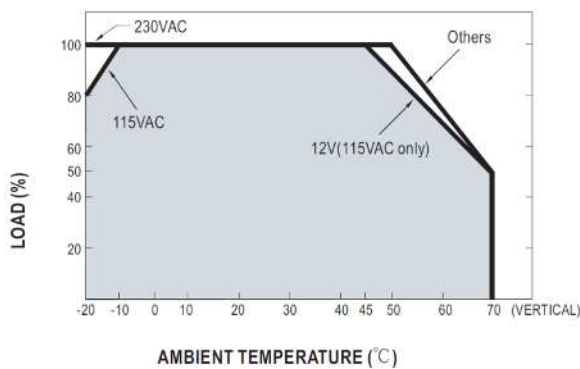


DIN-Rail: TS35/7.5 or TS35/15

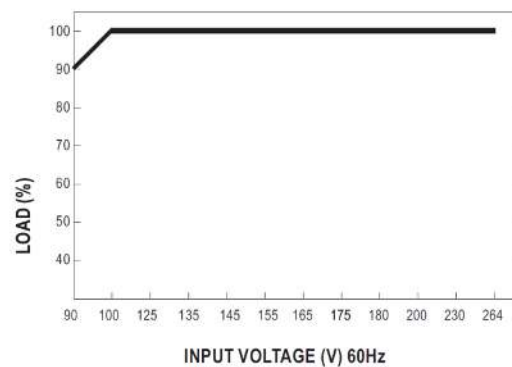
### Diagramma a blocchi



### Curva di declassamento



### Caratteristiche statiche



## Specifiche tecniche

Modello	4N-PWR48-24
Tensione DC in uscita	24V
Corrente nominale	2A
Range di corrente	0 ~ 2A
Potenza nominale	49.6W
Ripple & Noise (max.)	150mVp-p
Range regolazione tensione	20 ~ 28V
Tolleranza tensione	±1.0%
Regolazione linea	0.5%
Regolazione carico	±1.0%
Tempo di setup/rise	1200ms, 60ms/230VAC; 2000ms, 60ms/115VAC a pieno carico
Hold-up time	60ms/230VAC; 12ms/115VAC a pieno carico
Range tensione ingresso	85 ~ 264VAC; 120 ~ 370VDC
Frequenza di ingresso	18 ~ 32Hz
Efficienza	84%
Corrente AC	1.2A/115VAC; 1.9A/230VAC
Corrente di spunto	20A/115VAC; 35A/230VAC
Corrente di dispersione	<1mA/240VAC
Protezione sovraccarico	105 ~ 130% potenza nominale (corrente costante, auto-ripristino)
Protezione sovratensione	56 ~ 65V (spegnimento uscita, richiede riavvio)
Protezione sovratemperatura	Spegnimento uscita, richiede riavvio
Temperatura operativa	-20°C ~ +70°C
Umidità operativa	20 ~ 95% RH non condensante
Temperatura/umidità di stoccaggio	-40°C ~ +85°C, 10 ~ 95% RH
Coefficiente termico	±0.03%/°C (0 ~ 50°C)

Vibrazioni	10 ~ 500Hz, 2G, 10 min./1 ciclo, 60 min. per asse (X,Y,Z) – IEC60068-2-6
Sicurezza	TUV EN62368-1, EAC TP TC 004, conforme EN60204-1
Tensione di isolamento	I/P-O/P: 3KVAC; I/P-FG: 2KVAC; O/P-FG: 0.5KVAC
Resistenza di isolamento	>100MΩ / 500VDC / 25° C / 70% RH
EMC – Emissione	EN55032 (CISPR32), EN61204-3 Classe B, EN61000-3-2, EN61000-3-3
EMC – Immunità	EN61000-4-2,3,4,5,6,8,11; EN55035; EN61000-6-2; EN61204-3 livello industria pesante
MTBF	2711.3K ore (Telcordia SR-332); 236.6K ore (MIL-HDBK-217F, 25°C)
Dimensioni	23 × 90 × 100 mm (LxAxP)

## Articoli correlati

### Alimentatori Industriali

4N-PWR120-48	Alimentatore Guida-Din 48v 120w
4N-PWR240-48	Alimentatore Guida-Din 48v 240w
4N-PWR48-24	Alimentatore Guida-Din 24v 48w
4N-PWR480-48	Alimentatore Guida-Din 48v 480w
4N-PWR72-48	Alimentatore Guida-Din 48v 72w