

Caratteristiche principali



Il 4N-PWR480-48 è un alimentatore industriale da 480W progettato per applicazioni professionali su guida DIN TS-35/7.5 o TS-35/15. La larghezza contenuta di 85,5 mm consente un'installazione ottimale in armadi di controllo con spazio limitato. Supporta un ampio range di ingresso da 90VAC a 264VAC e garantisce conformità agli standard europei BS EN/EN61000-3-2 per le correnti armoniche, assicurando prestazioni affidabili in ambienti industriali critici. La robusta struttura in metallo migliora la dissipazione termica, mentre un'efficienza fino al 92,5% e le protezioni integrate contro sovraccarico, sovratensione e sovratemperatura assicurano funzionamento stabile da -20°C a +70°C tramite convezione naturale. La modalità a corrente costante lo rende adatto a carichi induttivi e capacitivi, fornendo una soluzione affidabile per sistemi di alimentazione industriali avanzati.

Applicazioni

- ✓ Automazione Industriale: Alimentazione stabile per PLC, moduli I/O e controllori di processo.
- ✓ Sistemi PoE Industriali: Ideale per switch PoE ad alte prestazioni e dispositivi Ethernet industriali.
- ✓ Quadri di Supervisione e Control Cabinet: Perfetto per armadi elettrici con elevata densità di componenti.
- ✓ Apparat Elettromeccanici: Alimentazione protetta per motori, attuatori e sensori complessi.
- ✓ Fabbriche di Semiconduttori e Linee Automatizzate: Garantisce continuità e stabilità nei sistemi di produzione avanzati.

Disegni tecnici

Case No.984D Unit:mm

Top View

Side View (Left): 128.5 (width), 36 (height)

Front View: 85.5 (width), 125.2 (height). Labels: DC OK, +VADJ, 1 2 3 4

Side View (Right)

Bottom View

Pin No.	Assignment
1	FG \ominus
2	AC/N or DC -
3	AC/L or DC +

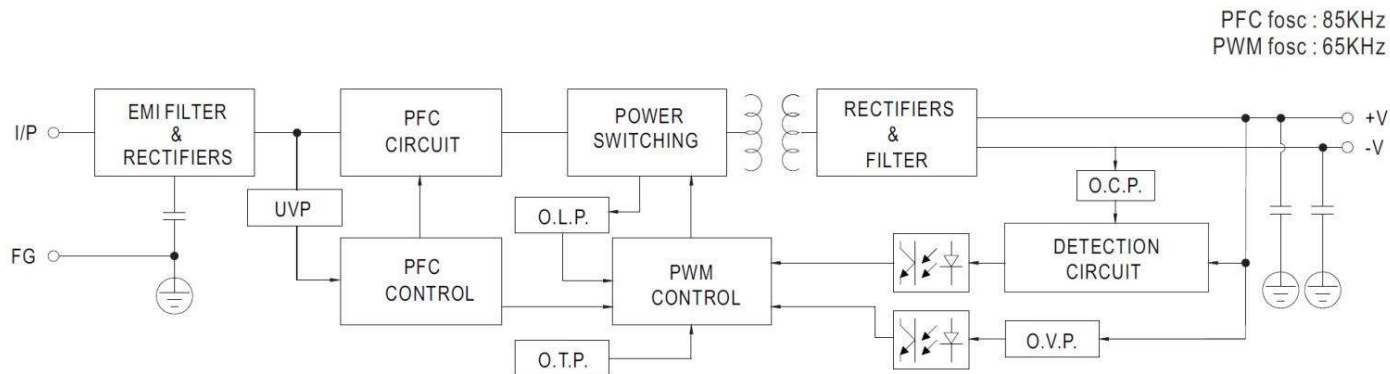
Pin No.	Assignment
1,2	DC OUTPUT +V
3,4	DC OUTPUT -V

Back View

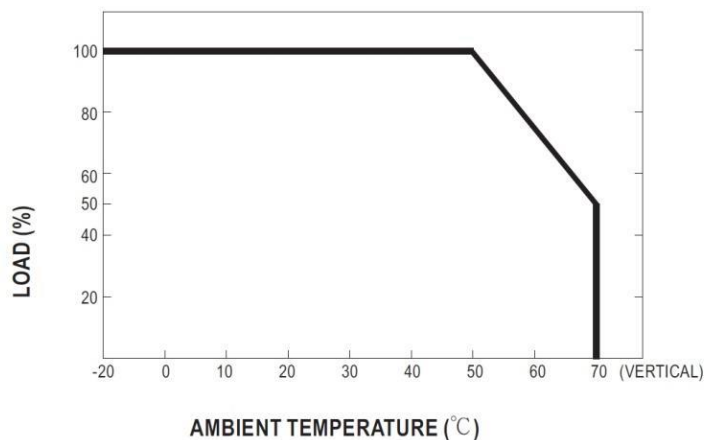
ADMISSIBLE DIN-RAIL: TS35/7.5 OR TS35/15
(For reference only. Not included with unit.)

This series fits DIN rail TS35/7.5 or TS35/15.
For installation details, please refer to the Instruction manual.

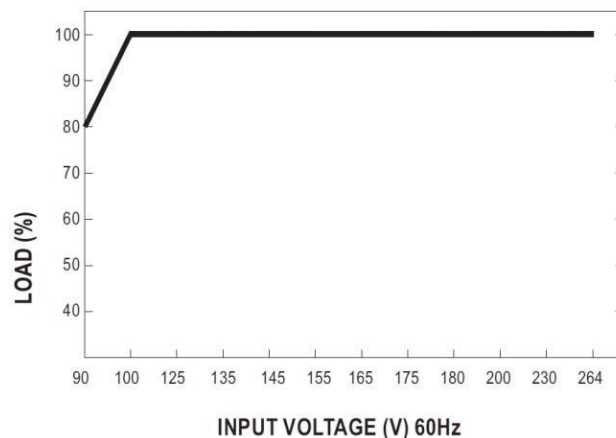
Diagramma a blocchi



Curva di declassamento



Caratteristiche statiche



Specifiche tecniche

Modello	4N-PWR480-48
Tensione DC in uscita	48V
Corrente nominale	10A
Range di corrente	0 ~ 10A
Potenza nominale	480W
Ripple & Noise (max.)	150mVp-p
Range regolazione tensione	48 ~ 55V

Tolleranza tensione	±1.0%
Regolazione linea	0.5%
Regolazione carico	±1.0%
Tempo di setup/rise	1500ms, 100ms/230VAC; 3000ms, 100ms/115VAC a pieno carico
Hold-up time	60ms/230VAC; 16ms/115VAC a pieno carico
Range tensione ingresso	90 ~ 264VAC; 127 ~ 370VDC
Frequenza di ingresso	47 ~ 63Hz
Power Factor	PF>0.98/115VAC, PF>0.94/230VAC a pieno carico
Efficienza	92,5%
Corrente AC	4.8A/115VAC; 2.4A/230VAC
Corrente di spunto	20A/115VAC; 35A/230VAC
Corrente di dispersione	2mA/240VAC
Protezione sovraccarico	105 ~ 130% potenza nominale (corrente costante, auto-ripristino)
Protezione sovratensione	56 ~ 65V (spegnimento uscita, richiede riavvio)
Protezione sovratemperatura	Spegnimento uscita, ripristino automatico al raffreddamento
Temperatura operativa	-20°C ~ +70°C
Umidità operativa	20 ~ 95% RH non condensante
Temperatura/umidità di stoccaggio	-40°C ~ +85°C, 10 ~ 95% RH
Coefficiente termico	±0.03%/°C (0 ~ 50°C)
Vibrazioni	10 ~ 500Hz, 2G, 10 min./1 ciclo, 60 min. per asse (X,Y,Z) – IEC60068-2-6
Sicurezza	TUV EN62368-1, EAC TP TC 004, BSMI CNS14336- 1, IS13252(Part1)/EC60950-1 (eccetto 48V), conforme EN60204-1
Tensione di isolamento	I/P-O/P: 3KVAC; I/P-FG: 2KVAC; O/P-FG: 0.5KVAC
Resistenza di isolamento	>100MΩ / 500VDC / 25° C / 70% RH

EMC – Emissione

EN55032 (CISPR32), EN61204-3 Classe B,
EN61000-3-2,3; EAC TP TC 020; CNS13438 Classe
B

EMC – Immunità

EN61000-4-2,3,4,5,6,8,11; EN55035; EN61000-6-
2; EN61204-3 livello industria pesante; EAC TP TC
020

MTBF

1041.6K ore (Telcordia SR-332); 146.8K ore (MIL-
HDBK-217F, 25°C)

Dimensioni

85.5 × 128.5 mm (L×A×P)

Articoli correlati

Alimentatori Industriali

4N-PWR120-48

Alimentatore Guida-Din 48v 120w

4N-PWR240-48

Alimentatore Guida-Din 48v 240w

4N-PWR48-24

Alimentatore Guida-Din 24v 48w

4N-PWR480-48

Alimentatore Guida-Din 48v 480w

4N-PWR72-48

Alimentatore Guida-Din 48v 72w